



FAAC
Simply automatic.

FAAC OTOMATİK KAYAR KAPILAR



Kalite Yönetim Sistemi
TS EN ISO/IEC 17021
AB-0022-YS
ISO 9001-2008



www.egeteta.com.tr

0(232) 459 01 10

Ege Teta

Otomatik Kapılar



HERŞEY DAHA BASİT, HERŞEY DAHA GÜVENLİ



ENERJİ TASARRUFU İÇİN EN DOĞAL SEÇİM

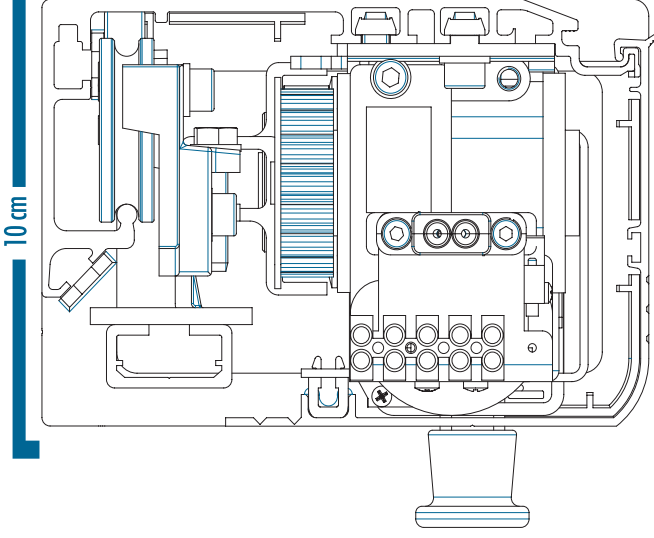


www.egeteta.com.tr

☎ 0(232) 459 01 10



En İnce Avrupalı Mekanizma...



■ İnce ve Zarif

FAAC OTOMATİK KAPILAR ince ve zarif boyutlardaki tasarımı sayesinde mimari zorlukların olduğu ortamlarda dahi montaj kolaylığı sağlamaktadır. Teknoloji alanındaki her türlü yenilik FAAC OTOMATİK KAPILAR'ın içinde bulunmaktadır. FAAC OTOMATİK KAPILAR çok yönlü kullanımı sayesinde tek kanat için maksimum 110 kg., çift kanat için max. 140 kg. (tek kanat 70 kg.) taşıma kapasitesine sahiptir.

■ Enerji Tasarrufu

FAAC OTOMATİK KAPILAR her yaya geçişinden sonra hemen kapanma özelliği ile idaresi zor hava akımını keserek sıcak / soğuk hava dengesini sağlar ve enerji tüketimini asgaride tutar.

■ Güven ve Süreklilik

FAAC OTOMATİK KAPILAR her ortamda en iyi şekilde çalışmak üzere tasarlanmıştır. Enerji kesintisinde opsiyonel olarak sunulan batarya üniteleri sayesinde 30 dk. boyunca %100 açılmayı garanti eder.

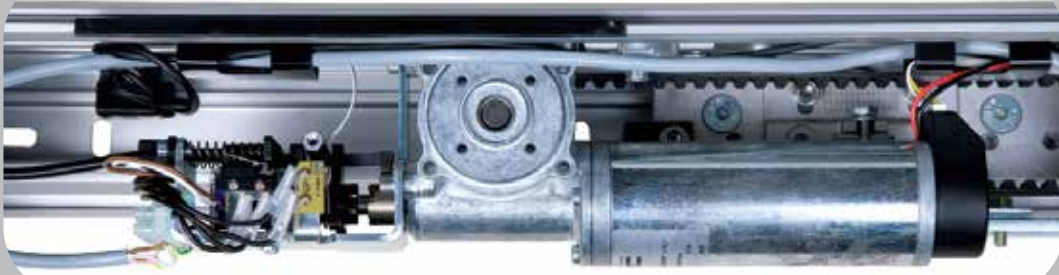
■ Mükemmellik

FAAC OTOMATİK KAPILAR kullanıcı dostu olmasının yanı sıra tüm fonksiyonları ayarlamak son derece kolaydır. Kontrol paneli sayesinde kapının konumu ve çalışması, kullanıcı ihtiyaçlarına göre kolayca ayarlanabilmektedir.

■ Kusursuz Güvenlik

FAAC OTOMATİK KAPILAR emniyet elemanlarıyla kullanıcı için azami güvenlik sağlamaktadır. Otomatik kilitleme özelliği ve soyguna karşı yapılan testler ile kalitesi kanıtlanmıştır.

01 Motor ve Elektronik Kilit



02 Kontrol Ünitesi



01 Motor ve Elektronik Kilit

02 Kontrol Ünitesi

03 Tekerlekli Taşıyıcı Sistem

04 Mekanik Acil Açma Kolu

05 Muhafaza Kapağı

06 Dişli, Kayış Güç Aktarım Ünitesi



1

2

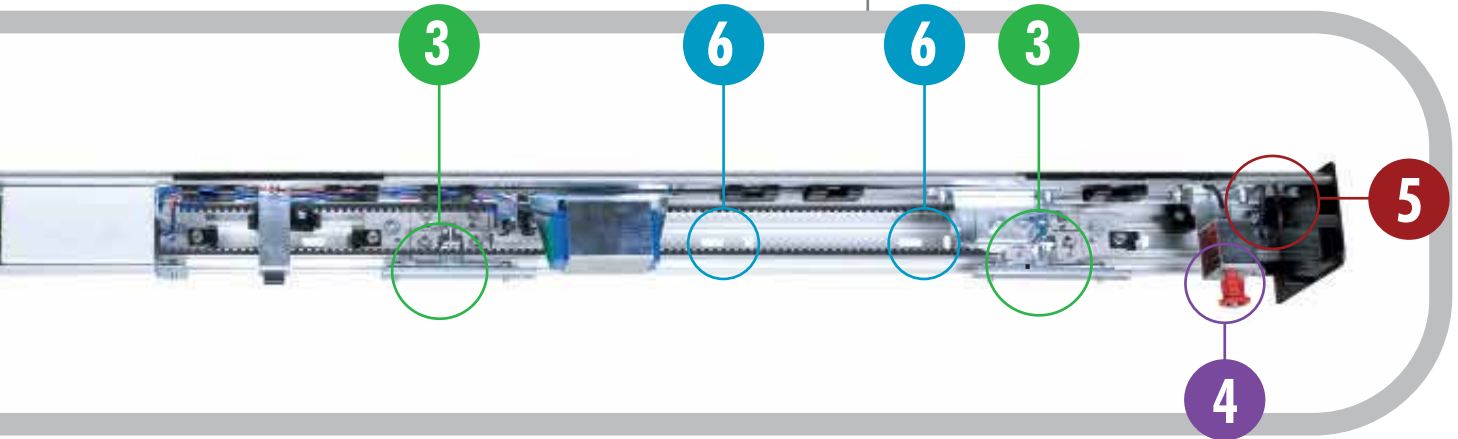
04 Mekanik Acil Açma Kolu



www.egeteta.com.tr

0(232) 459 01 10

Elektriksel Besleme	115/230 V ac - 50 (60) Hz
Güç Tüketimi	100 W
Motor	24 V dc encoder ile
Taşıyıcı Ana Gövde	150 mm. x 100 mm. ekstrüzyon alüminyum
Açılma Hızı	5 cm/sn ile 70 cm/sn arasında ayarlanabilir
Kapanma Hızı	5 cm/sn ile 70 cm/sn arasında ayarlanabilir
Frenleme Hızı	0.1 sn.
Duraklatma Zamanı	0 ile 30 sn.
Acil Durum Performansı	24 V dc yedek batarya (30 dk. kesintisiz çalışma)
Çarpmaya Karşı Engelleme Aygıtı	Encoder ile elektronik olarak standart engelleme
Fotoselli Emniyet Sistemi	Emniyet fotoselleri ve radar entegreli olarak çalışır
Yük Taşıma Kapasitesi	Tek Kanat 110 kg. Çift Kanat 140 kg. (tek kanat 70 kg.)
Tekerlek Sistemi	Takviyeli taşıyıcılar üzerinde antistatik sentetik malzeme ve dişli kayış vasıtasıyla



- ↕ Kapı açma elemanı uyandı bulunduğu harekette geçer. kapalı konumdayken kapı kilitli değildir.
- ↔ Kapı ağırlı ve açık konumda kalır.
- ↑ Kapı tek yönlü modda çalışır, sadece bir çalışma elemanı (genellikle iç ünite) kapı açılma mekanizmasını harekete geçirmek için seçilmiştir.
- ❄️ Kısmi açılma yapar.
- ☾ Gece modu elektronik kilit sistemini devreye sokar.
- 👉 Kanatlar serbesttir ve sadece el ile kaydırılabilir.





Ege Teta
Otomatik Kapılar



ESPAS | (232) 421 3020

FAAC 90° YAYA KAPILARI

EGE TETA ELEKTRONİK SAN. ve TİC. LTD. ŞTİ.

FAAC
Simply automatic.

Fabrika:

129/26 Sokak NO:10/A B-Blok
Evka3 BORNOVA / İZMİR

Showroom:

Kemalpaşa Caddesi No:125
ALTINDAĞ / İZMİR

