

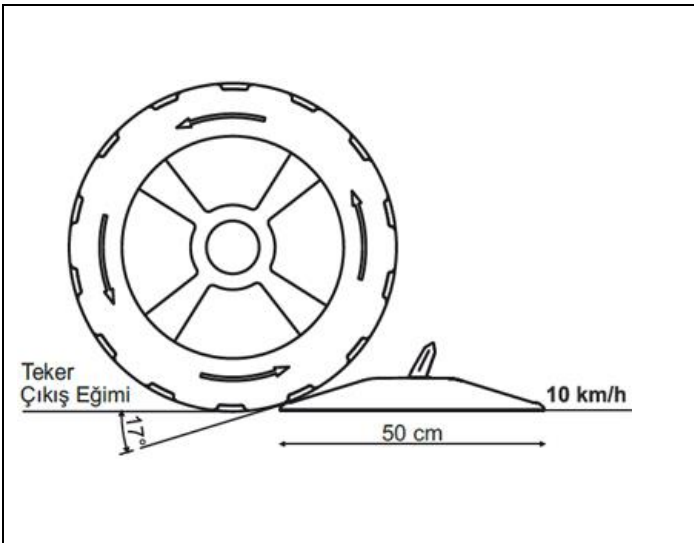


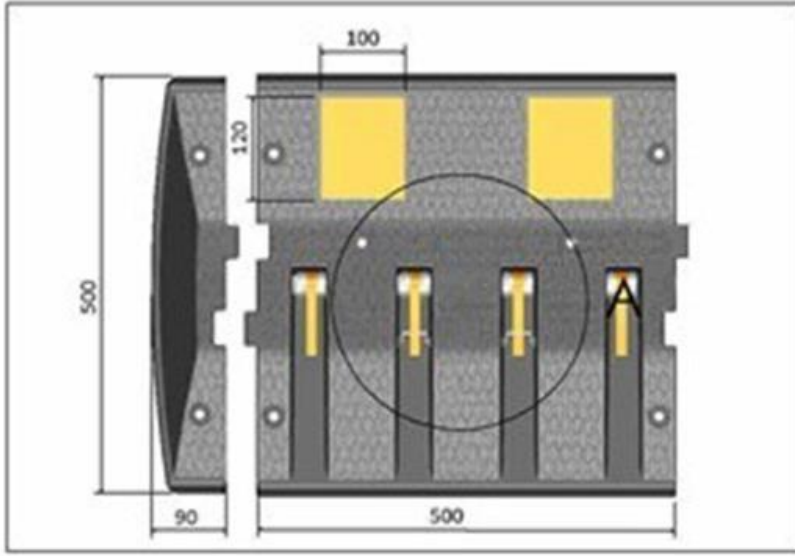
### OTOPARK KASIS KAPANI

- Ergonomik tasarım güvenli araç geçişi
- Üzerinde tek yönlü reflektif bantlarla önceden uyarı
- Darbeye dayanıklı sağlamlık
- Kullanım ortamı sıcaklığı -20°C/+60°C
- Kullanım alanı: cadde/sokaklarda, otoparklarda, tek yönlü akış veya giriş yasağı sağlama amaçlı tüm noktalarda

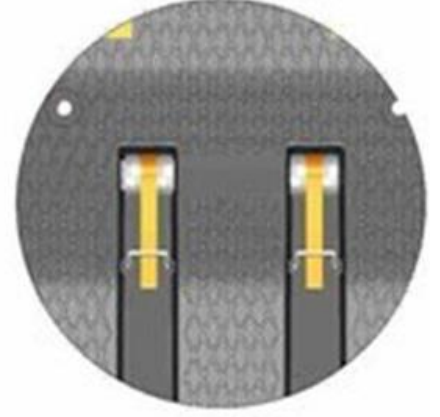
### TEKNİK ÖZELLİKLER

Kod	Gövde	Kapak
Gövde (H/L/W)	6.0x50x50 cm	6.0x50x9.0 cm
Ağırlık	7.3 kg	0.70 kg
Malzeme	Metal / PPC	PPC
Montaj	Özel Flaşlı Trifon Vida ve Dübel (10x100 mm)	





**KİLİTLEME SİSTEMİ**



**DETAY A  
ÖLÇEK 1 : 5**

