



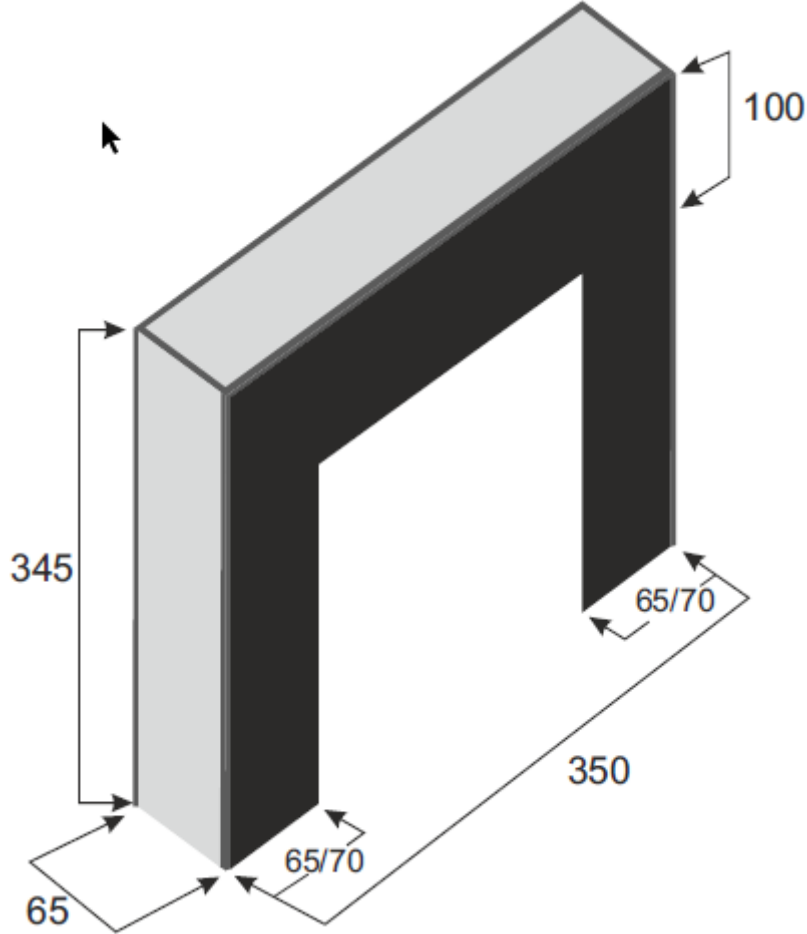
- Kaliteli malzemeden üretilen fonksiyonel ve sağlam Yükleme Köprüğü sistemleri, yükleme ve boşaltma anında enerji kayıplarını minimuma indirerek iş zamanı kaybından kazançlı çıkmanızı sağlar.
- Yükleme köprüğü, yükleme sistemlerinin vazgeçilmez bir parçasıdır. Isı ve hava geçişini engellemektedir.
- Yükleme köprüğü yapıldığı malzeme kalitesiyle sağlam bir yapı oluşturmaktadır.
- Yükleme köprüğü, Mekanik Köruk ve Şişme Köruk olarak iki şekilde imal edilmektedir.



önden bakış



yandan bakış



Yükleme Korunakları	
Kat	1/2
Yapı	S2/S4
Kalınlık	3 mm
Ağırlık	3700 g/m <sup>2</sup> +-100
Çekme	4000/3800-600/5000
Yırtılma	500/500-1000/900
Kaplama	PVC Mat
No Tutuşma	<100 mm/min

Özellikler	
Çerçeve	Alüminyum
Kol Tipi	Paralel Kol
Kol	Çelik
Ön Malzeme	3 mm
Yan Malzeme	1 mm
Malzeme Teknik Detayı	
Kalınlık	3 mm
Ağırlık	3700 g/m <sup>2</sup>
Yırtılma Direnci	500/500 N(DIN53363)
Kaplama	PVC